

## Centrifughe Verdure ELX65 - Centrifuga verdure 10Kg - cesto inox

ARTICOLO N° \_\_\_\_\_

MODELLO N° \_\_\_\_\_

NOME \_\_\_\_\_

SIS # \_\_\_\_\_

AIA # \_\_\_\_\_



601980 (ELX65XF5)

Centrifuga verdure con cesto in inox e base alluminio (volume 65 lt). Ciclo centrifuga automatico. Capacità di carico: 18 (cespi di lattuga) / 10 Kg per ciclo (verdura pesante). Velocità di rotazione cesto: 330 giri/m. Trifase

### Descrizione

#### Articolo N° \_\_\_\_\_

Corpo e pannelli in acciaio inox, coperchio in materiale plastico. Cesto estraibile in acciaio inox (65 litri). Pannello comandi piatto e resistente all'acqua. Due cicli: uno "automatico", in cui la rotazione del cesto è intervallata da momenti di pausa (per tutte le verdure) ed uno "manuale" regolabile tramite timer 0/59 min (per verdure delicate). L'acqua residua viene eliminata da un tubo di scarico. Motore autofrenante che blocca la macchina alla fine del tempo di asciugatura impostato oppure se il coperchio viene aperto durante il ciclo. Protezione all'acqua IP55 e IP34. Trasmissione a cinghia. Velocità di rotazione cesto: 330 giri/m. Capacità di carico: 18 (cespi di lattuga) / 10 Kg per ciclo (verdura pesante).

### Caratteristiche e benefici

- Ciclo centrifuga automatico con tempo di asciugatura breve (da 1 a 2 minuti).
- Il ciclo automatico alterna la rotazione a delle numerose pause, ruolo adatto a tutti i tipi di verdure
- Il ciclo manuale utilizza il timer regolabile fino a 59 minuti, consigliato per verdure delicate.
- Tubo di scarico per l'eliminazione dell'acqua residua.
- Timer con display digitale e conto alla rovescia.
- Dispositivo di sicurezza che ferma la macchina quando il coperchio viene aperto.
- Il motore autofrenante blocca immediatamente la rotazione del cesto a fine ciclo o quando il coperchio viene aperto.
- Carico per ciclo di verdure pesanti: 10 Kg.
- Carico per ciclo verdure leggere: 18 cespi di lattuga.

### Costruzione

- Corpo e pannelli in acciaio inox.
- Rotazioni cesto a circa 330 giri/min.
- Cesto estraibile in acciaio inox (base in alluminio), capacità 65 litri.

### Accessori inclusi

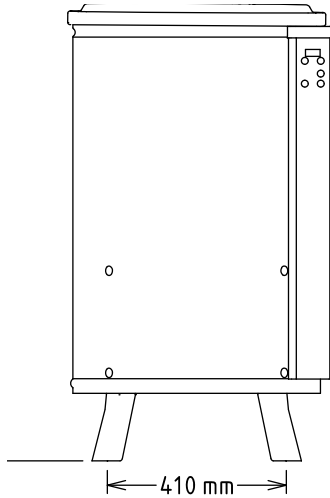
- 1 x Cesto in inox per centrifuga verdure da 10 kg PNC 653303

### Accessori opzionali

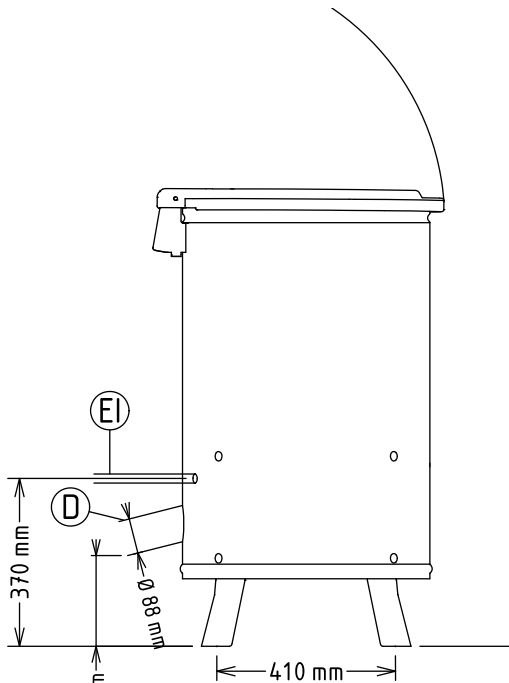
- Cesto in inox per centrifuga verdure da 10 kg PNC 653303
- Cesto in resina per centrifuga verdure da 10 kg PNC 653304

Approvazione: \_\_\_\_\_

Fronte

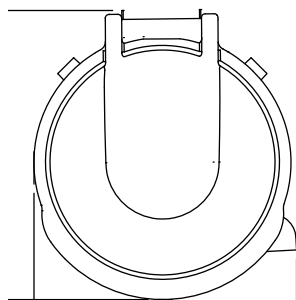


Lato



D = Scarico acqua  
 EI = Connessione elettrica

Alto



### Elettrico

Tensione di alimentazione:	220-240/380-415 V/3 ph/50 Hz
Potenza installata max:	0.75 kW

### Informazioni chiave

Dimensioni esterne, larghezza:	578 mm
Dimensioni esterne, profondità:	639 mm
Dimensioni esterne, altezza:	1005 mm
Peso netto (kg):	57
Capacità vasca:	65 lt
Carico per ciclo - verdure:	18 cespi lattuga
Carico per ciclo - verdure:	